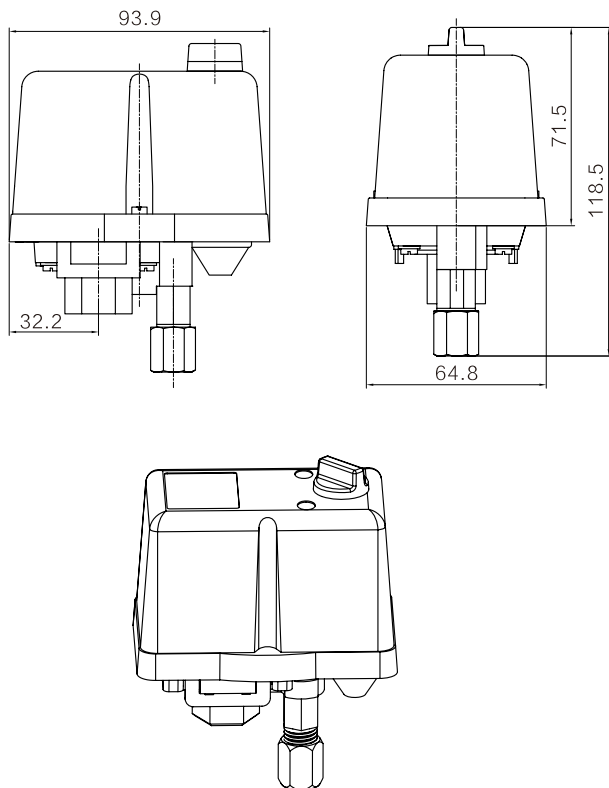


LEFOO



LF19

空气压缩机与水泵压力开关



尺寸单位:mm



LF19 订货编号

LF19 -3 1 1 1 2 1 -7.5-10.5bar

A B C D E F 压力设置: 闭合 7.5bar 断开 10.5bar

LF19系列压力开关, 调节空气压缩机气罐中的压力使之在两个预设的压力值之间运转。带有释荷阀的压力开关可使空气压缩机避免过载启动, 手动旋钮可用于手动切断电源。

编码	接口形式	接口螺纹	释荷阀形式	释荷阀内径	手柄形式	护套	
0	/	/	无释荷阀	无释荷阀	无	无	
1	单通	B 内螺纹	C G1/4	D 垂直(铜)	Φ 6.0mm	F 旋钮	橡胶护套
2	两通	/	G1/2	垂直(锌合金)	E Φ 6.4mm	/	8mm线卡
3	A 四通	/	1/4NPT	水平(锌合金)	Φ 6.5mm	/	10mm线卡
4	/	/	1/2NPT	水平(塑料快接式)	/	/	/
5	/	/	R1/4	/	/	/	/
6	/	/	R1/2	/	/	/	/

技术参数

型号	介质	释荷阀	压力调节范围	压差调节范围	出厂设置	额定电压、电流	接触方式
LF19	空气	有	1-6bar	1-3bar	2-4bar	250VAC, 16A/25A	常闭
			2-11bar	1.4-3.5bar	6-8bar		
			5-14bar	1.8-4.0bar	8-10bar		

单位换算: 1kgf/cm²=14.2psi 1bar=14.5psi

www.lefoo.com