

## LFT720系列-远传法兰式变送器



LFT720远传法兰式变送器结构上由LFT710差压变送器和经焊接安装的带毛细管远传法兰组成，法兰与传感器之间采用硅油等填充液传递压力，避免被测介质通过引压管对测量造成的影响。被测介质通过引压管对测量造成的影响包括：结晶、凝固、汽化（沸腾）、冷凝、分馏（重度改变）等。用于测量液体、气体或蒸汽的液位、流量和压力，然后将其转变成4~20mA DC信号输出。LFT720法兰安装式变送器其工作原理和LFT710差压变送器相同，只是正压侧压力传递途径略有不同：作用在高压侧的压力，首先经远传法兰的膜片和填充液，再经毛细管至变送器本体，最后到达测量传感器的高压侧。

## 1:标准规格

以标准零点为基准调校量程，不锈钢 316L膜片，填充液为硅油。

## 1)调量程的参考精度

包括从零点开始的线性、回差和重复性			
线性输出精度	TD≤10	±0.075%	标称量程： 40KPa、250KPa 1MPa、3MPa
	10<TD≤100	±0.0075TD%	
<b>注：</b> TD (Turn down)为量程比 当 $ URV  \geq  LRV $ 时， $TD=URL/ URV $ 当 $ URV  \leq  LRV $ 时， $TD=URL/ LRV $			

## 2)电源影响

供电电压在12~36VDC内变化，零点和量程的变化不超过±0.005% 量程上限/V，可忽略不计。

## 2:功能规格

## 1)量程和范围

量程/上下限	KPa	量程比 TD
C	量程	1~40
	上下限	-40~40
D	量程	2.5~250
	上下限	-250~250
E	量程	10~1000
	上下限	-500~1000

## 2)量程选择

在上下限范围内，可以在允许范围内调整TD值来选择量程。比如上下限为-40~40kpa,此时选择调整TD值为10，选择输出0~4Kpa,或者-4~4kpa。为保证精度，TD值应该尽可能小，一般在10以内，太大会影响精度。

## 3)零点设置

零点和量程可以调节到表中测量范围内的任何值，只要：标定量程≥最小量程。

## 4)安装位置影响

通过液位法兰可任意位置安装，最佳状态是使过程法兰处于垂直状态，位置偏差产生的偏移可通过清零操作校正。

## 5)输出

信号	类型	输出方式
4~20mA	线性	二线制
4~20mA+HART	线性	二线制

## 6)报警电流

低报模式（最小）：3.8 mA

高报模式（最大）：20.8 mA

不报模式（保持）：保持故障前的有效电流值

报警电流标准设置：高报模式

## 7)响应时间

总阻尼常数时间：等于电子线路部件和传感膜盒阻尼时间常数之和

电子线路部件阻尼时间：0~60S范围可调

传感膜盒阻尼时间：≤0.2S

断电后上电启动时间：≤5S

数据恢复至正常使用时间：≤2S

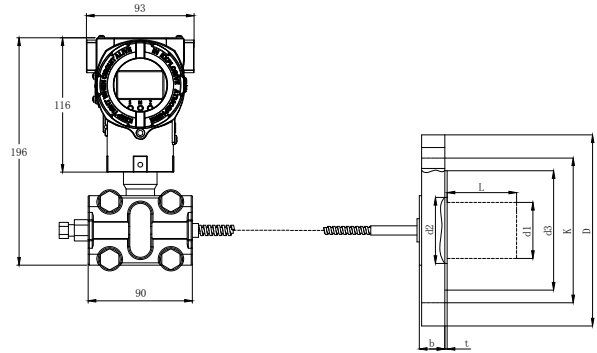
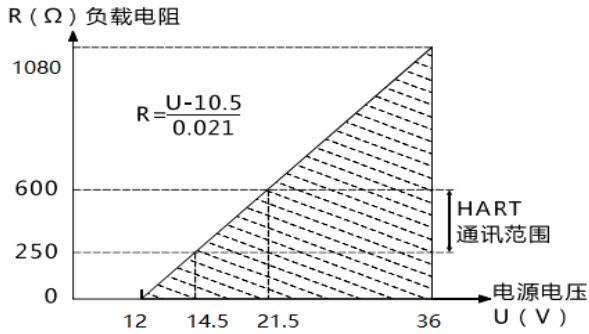
## 8)环境温度

项目	操作条件
使用环境温度范围	-20~70℃
储存环境温度范围	-40~85℃
测量介质温度范围	充硅油传感器：-40~120℃
使用环境湿度范围	5~100%RH@40℃
防护等级	IP65
危险场合	Exd I ICT6

## 3:安装

## 1)电源及负载条件

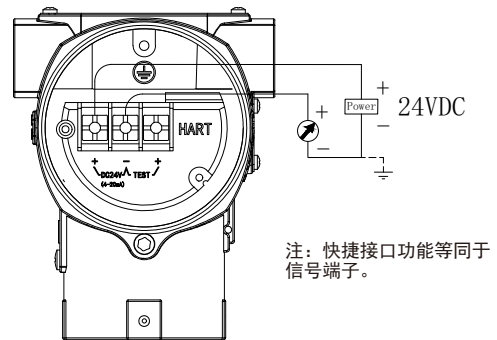
项目	操作条件
标准型/隔爆型	14.5~36VDC，通讯时负载电阻为250~600Ω
RS485	12~36VDC



2) 电气连接

类型	说明
电气连接	铝合金接线盒，两个出线口内螺纹 M20*1.5，主体为浅蓝色，白色壳盖
出线保护件	一端配M20*1.5防水接头，另一端配堵头，PVC材质，适用线径6-8mm，防护等级IP65
	隔爆配置，一端配内螺纹NPT1/2，另一端配堵头，不锈钢材质，适用线径6-8mm，防护等级IP65
	隔爆配置，一端配内螺纹M20*1.5，另一端配堵头，不锈钢材质，适用线径6-8mm，防护等级IP65

5: 电器连接图



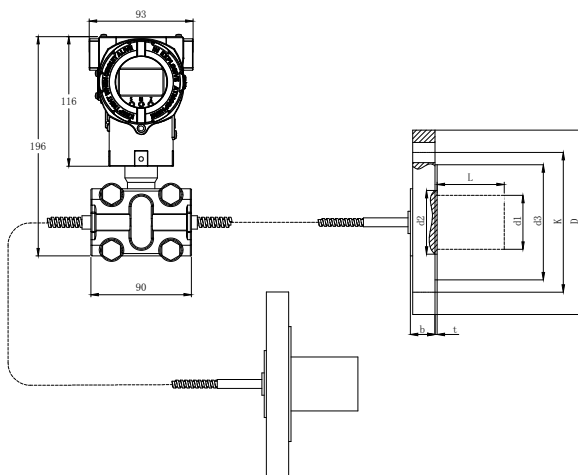
4: 物理规格

测量膜盒	不锈钢316L
膜片	316L、哈式合金、钽、FEP、PFA、PTFE覆膜
过程法兰	不锈钢304、不锈钢316L
螺母及螺栓	不锈钢(A4)、彩锌
密封圈	NBR、FKM、EPDM
变送器外壳	铝合金材质
外壳密封圈	丁晴橡胶(NBR)
铭牌	不锈钢304

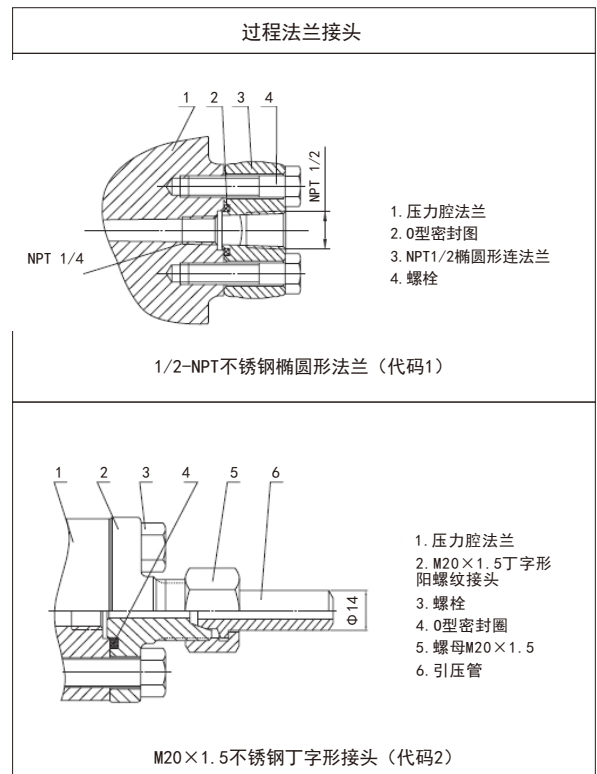
重量: ▶▶

单法兰: DN50/2" 约7~10Kg; DN80/3" 约8~11Kg; DN100/4" 约12~18Kg  
 双法兰: DN50/2" 约10~16.5Kg; DN80/3" 约12~18Kg; DN100/4" 约14~21Kg

1) 外形尺寸(mm)



6: 过程连接说明



## 7:膜片密封件选择指南

膜片密封选择指南				
密封件类型	扁平式 (环连接面连接)	法兰式远传密封件 (环连接面连接)	伸长法兰式密封件	螺纹式远传密封件
通常的应用与服务类型	一般的应用	一般的应用 较小的过程连接	保温的工艺过程	高温应用场合 螺纹式连接
过程连接尺寸	2英寸DN50 3英寸DN80 4英寸DN100	1英寸DN25 1½英寸DN40 2英寸DN50 3英寸DN80 4英寸DN100	3英寸DN80 4英寸DN100	NPT 1/2
法兰压力额定值或最大极限工作压力	等级150 等级300 等级600 PN 40 PN 64(63) PN 100 无法兰(最大极限工作压力2000磅/英寸 <sup>2</sup> )	等级150 等级300 等级600 PN 16 PN 40 PN 64 PN 100	等级150 等级300 等级600 PN 10/16 PN 40 PN 64 PN 100	2,500磅/英寸 <sup>2</sup>
膜片与接湿零部件材质	316L不锈钢 哈氏合金C 钽 304L不锈钢	316L不锈钢 哈氏合金C 钽 304L不锈钢	316L不锈钢 304L不锈钢	316L不锈钢 哈氏合金C 钽
下套材质	316L不锈钢 哈氏合金C 碳钢 304L不锈钢	316L不锈钢 哈氏合金C 碳钢 304L不锈钢	不适用	316L不锈钢 哈氏合金C 碳钢 304L不锈钢
选项	膜片贴聚四氟乙烯 膜片镀特氟龙	膜片贴聚四氟乙烯 膜片镀特氟龙	膜片贴聚四氟乙烯 膜片镀特氟龙	膜片贴聚四氟乙烯 膜片镀特氟龙

## 8:型号和规格代码表

## 1.差压单法兰远传(选型)

型号和规格代码表		提供快速货期	
差压变送器选型 LFT720-			
1	量程	C	0-4KPa~40KPa(0-400~4000mmH <sub>2</sub> O)/(0-40~400mbar)
		D	0-5KPa~250KPa(0-0.5~25mH <sub>2</sub> O)/(0-50~2500mbar)
		E	0-100KPa~1MPa(0-10~100mH <sub>2</sub> O)/(0-1~10bar)
		F	0-300KPa~3MPa(0-30~300mH <sub>2</sub> O)/(0-3~30bar)
2	膜片材质	S	316L
		H	哈氏合金C(插入筒无此选型)
		T	钽(插入筒无此选型)
		Y	特殊要求
3	填充液	D	常温硅油(-40~205℃)
		C	高温硅油(0~315℃)
4	电气接口	1	M20*1.5内螺纹, PVC
		2	M20*1.5内螺纹, 不锈钢
		3	1/2NPT内螺纹, PVC
		4	1/2NPT内螺纹, 不锈钢
5	法兰标准	N	HG-T20592-2009(钢管制法兰PN系列)(引用欧洲DIN体系标准)
		J	HG-T20615-2009(钢管制法兰Class系列)(引用美洲ANSI体系标准)
		F	其他法兰标准
6	法兰类型	P	扁平式
		R	法兰式
		E	插入筒式(不提供DN25, DN40, 1英寸, 1½英寸)
7	法兰尺寸	1	DN25 1英寸
		2	DN40 1½英寸
		3	DN50 2英寸
		4	DN80 3英寸
		5	DN100 4英寸
		6	其他
8	公称压力等级	1	PN2.5、PN6
		2	PN10、PN16 Class150(1b)
		3	PN25、PN40 Class300(1b)
		Y	特殊要求
9	插入筒伸出长度	0	0(不带插入筒)
		2	50mm
		4	100mm
		6	150mm
		8	200mm
		Y	特殊要求
10	插入筒伸出长度		毛细管长度从1~10m, 用 表示(例: 4m, 04)
11	防爆处理	N	普通型
		D	隔爆ExdIICT6
12	显示	M5	带显示
		N	无显示
13	附加要求	B	安装支架
		P	容室法兰材质为304材质, 可选316L
		N	螺栓螺母材质为彩锌可选不锈钢材质
		K	脱脂洗净处理
		L	悬挂式位号牌
		H	防雷保护(耐瞬变电压)
		E	英文铭牌

2.差压双法兰(选型)

型号和规格代码表		提供快速货期	
差压变送器选型 LFT720-			
1	量程	C	0-4KPa~40KPa(0-400~4000mmH <sub>2</sub> O)/(0-40~400mbar)
		D	0-5KPa~250KPa(0-0.5~25mH <sub>2</sub> O)/(0-50~2500mbar)
		E	0-100KPa~1MPa(0-10~100mH <sub>2</sub> O)/(0-1~10bar)
2	膜片材质	S	316L
		H	哈氏合金C(插入筒无此选型)
		T	钽(插入筒无此选型)
		Y	特殊要求
3	填充液	D	常温硅油(-40~205℃)
		C	高温硅油(0~315℃)
4	电气接口	1	M20*1.5内螺纹, PVC
		2	M20*1.5内螺纹, 不锈钢
		3	1/2NPT内螺纹, PVC
		4	1/2NPT内螺纹, 不锈钢
5	法兰标准	N	HG-T20592-2009(钢管制法兰PN系列)(引用欧洲DIN体系标准)
		J	HG-T20615-2009(钢管制法兰Class系列)(引用美洲ANSI体系标准)
		F	其他法兰标准
6	法兰类型	P	扁平式(只提供DN50, 2英寸及以上)
		R	法兰式
		E	插入筒式(只提供DN80, 2英寸及以上)
7	法兰尺寸	1	DN25 1英寸
		2	DN40 1½英寸
		3	DN50 2英寸
		4	DN80 3英寸
		5	DN100 4英寸
		6	其他
8	公称压力等级	1	PN2.5、PN6
		2	PN10、PN16 Class150(1b)
		3	PN25、PN40 Class300(1b)
		Y	特殊要求
9	插入筒伸出长度	0	0(不带插入筒)
		2	50mm
		4	100mm
		6	150mm
		8	200mm
		Y	特殊要求
10	插入筒伸出长度		毛细管长度从1~10m, 用 表示 (例: 4m, 04)
			毛细管长度从1~10m, 用 表示 (例: 4m, 04)
11	防爆处理	N	普通型
		D	隔爆ExdIICT6
12	显示	M5	带显示
		N	无显示
13	附加要求	B	安装支架
		P	容室法兰材质为304材质, 可选316L
		N	螺栓螺母材质为彩锌可选不锈钢材质
		K	脱脂洗净处理
		L	悬挂式位号牌
		H	防雷保护(耐瞬变电压)
	E	英文铭牌	