

产品特点

- 采用高精度MEMS微压芯体，宽温补偿，压力反应灵敏
- 5位LCD数字显示屏 显示清晰
- 现场可用的零点按钮，可选压力范围
- 稳定性强 使用寿命长
- IP65防护等级外壳



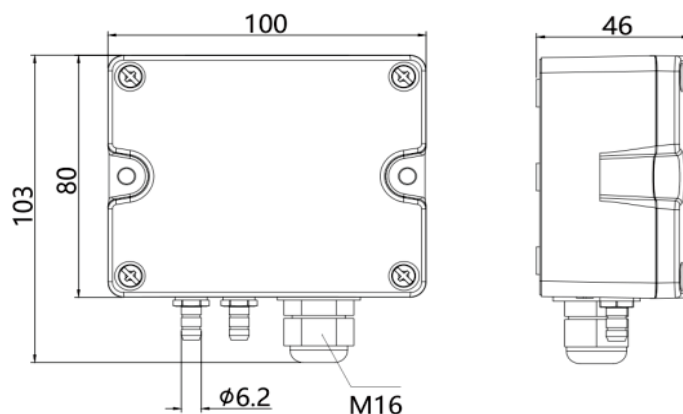
概述

LFM52系列微差压变送器是我司新推出的一款差压变送器，既有多量程传感器的灵活性，又有单量程传感器的高性能，是工业应用的理想产品。该差压变送器内置多种可选的压力范围和单位选择，通过内置的拨码开关可以方便的进行现场调整，采用IP65防护等级的外壳，并配备便于布线的不锈钢导管接头，适用于暖通空调（HVAC）、能源管理系统、VAV及风扇控制、环境污染控制、静态管路和洁净室压力、烟雾罩控制、烘箱增压及炉通风控制等领域。

技术参数

测量介质	空气或者中性气体			
压力量程	±100Pa, ±1000Pa, ±10000Pa			
允许过压	5KPa(LFM526);10KPa(LFM520);80KPa(LFM522);			
精度	±1%F.S			
工作温度	-20°C~70°C			
补偿温度	-10°C~60°C			
存储温度	-40°C~70°C			
响应时间	0.5s(默认)/1.0s/2s/4s			
防护等级	IP65			
压力接口	金属倒刺接口, Ø6.2mm			
电气连接	二线制	三线制	四线制	六线制
输出信号	4~20mA(无背光)	0~5V/0~10V	RS-485	4~20mA&0~10V
供电电源	12~30VDC	12~30VDC/24VAC±20%	9~30VDC	12~30VDC/24VAC±20%
功耗	≤1.5W			
外壳材质	UL94-V0/PC			
通讯	RS-485标准接口, Modbus RTU协议			
认证项目	ROHS认证, 欧盟CE认证			
电磁兼容性	EN 61326-1			
显示方式	LCD背光数字显示			

外形尺寸



选型说明

代号及说明		备注
LFM52	微差压变送器	型号
6	-100 ~ 100pa	量程范围
0	-1000 ~ 1000Pa	
2	-10000 ~ 10000Pa	
N	无显示屏	是否带显示
O	有显示屏	
A	4~20mA和0~10V(同时输出)	输出类型
B	4~20mA (两线制)(无背光)	
C	0~10V (三线制)	
D	0~5V (三线制)	
E	RS-485通讯	
E1	RS-485通讯 (带隔离)	
C	±1.0%FS	精度等级
LFM52	- 6 - O - B - C	选型举例